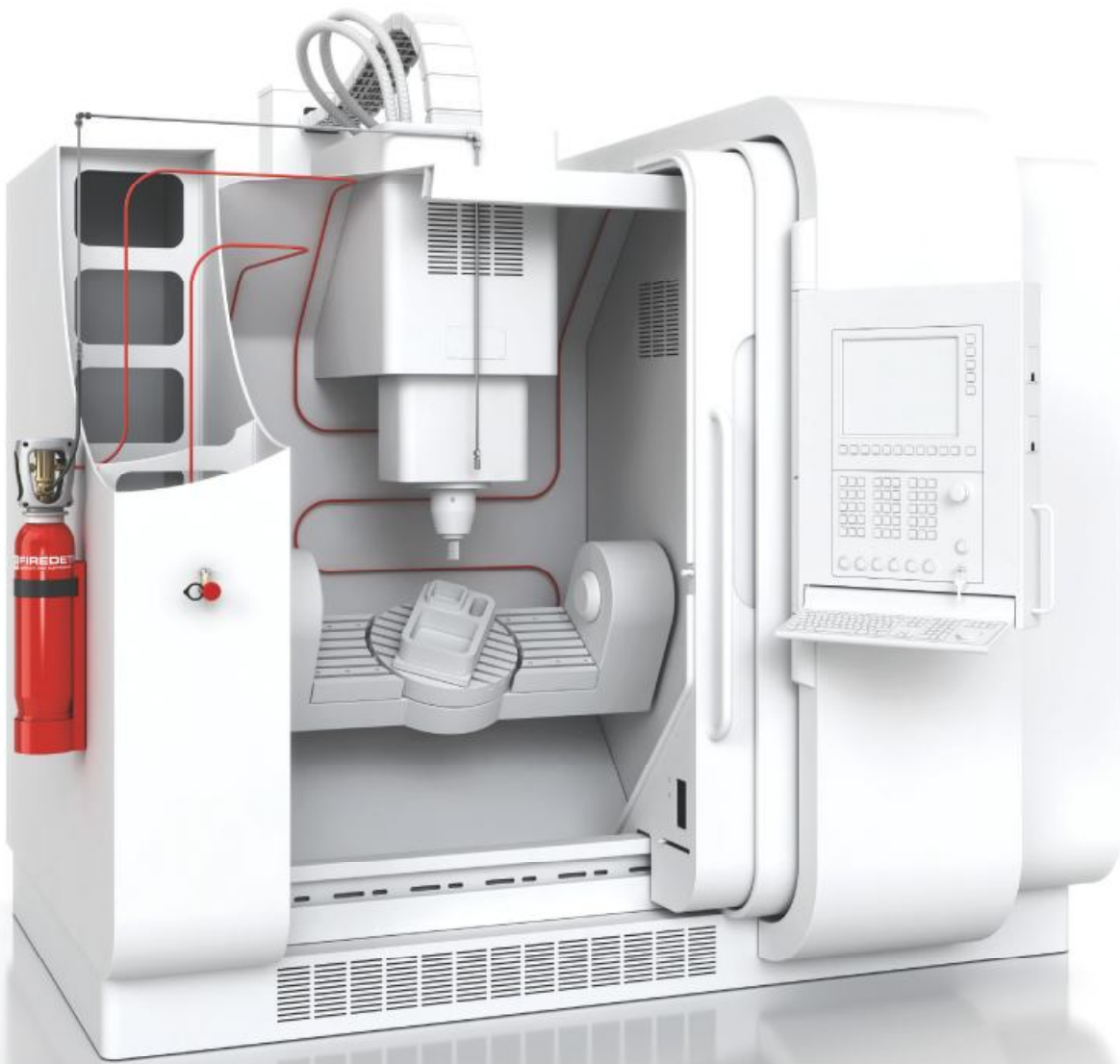




ROTAREX
FIRETEC



适用于 CNC 机床的全套系统

适用于 CNC 机床的全套检测和灭火定制系统

- ★ 安装简便 / 灵活
- ★ 灭火快速有效
- ★ 可靠性高:没有电流或运动部件
- ★ 经济性高



您所需要的一切都集中在一个盒子内



甚至可以降低最危急的 CNC 机床的火灾风险：

- 因冷却系统故障、刀具断裂或不当维修引起的残油或切削金属的燃烧。
- 大范围机器修理
- 因故障停机导致订单交货延迟
- 自动喷水系统启动导致大面积清洗

FIREDETEC® 的特别之处

Rotarex FireDETEC®系统采用一种拥有知识产权的连续线性感测管，利用气动技术，它可靠地检测并启动灭火剂的释放。与机械式或电子系统相比，它更加灵活、空间效率更高、具有更高的性价比。

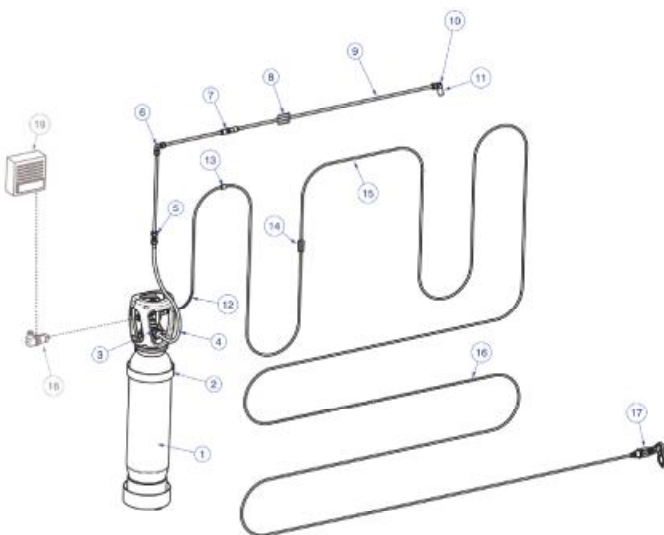


1. 安装快捷简便，直接安装在 CNC 机床内：
柔性感测管可以简便地直接安装到机器罩壳的壳壁和顶棚上。

处于工作状态时，通过干燥氮气向配管施加 16 bar 的压力。这种动态压力使得感测管对热更加敏感。

2. 早期火灾检测：
如果出现火灾，火灾的热量可使加压感测管在最热点（约 110°C）爆裂。

3. 立即灭火：
感测管的瞬间失压会启动专用压力差动阀，立即向封闭区域喷涌 CO₂ 灭火剂。能将火灾消灭在萌芽状态...将损害和停机时间降到最小。



位置	数量	描述
1	1	IHP 气瓶/阀组件（未填充）
2	1	气瓶支架
3	1	垫圈
4	1	橡胶管
5	1	管件-直接头
6	1	管件-弯头
7	1	横向面板-连接件
8	6	管支架 (Ø8mm)
9	3	不锈钢管 (1m)
10	1	管件-弯头-G ¼"
11	1	喷嘴
12	1	保护弹簧的顶部
13	1	横向面板-连接件
14	20	用于管安装的卡夹
15	1	FireDetec 管（红）(10m)
16	1	用于感测管的保护弹簧
17	1	手动释放元件

选购件

18	1	压力开关
19	1	报警箱

规格

产品代码	CO ₂		带DIMS的CO ₂	
	B07504002	B07504003	B07505002	B07505003
气瓶组件尺寸	5 Kg	10 Kg	5 Kg	10 Kg
气瓶体积	6.7 升	13.4 升	6.7 升	13.4 升
气瓶批准证书	CE	CE	CE	CE
重量	11 Kg	23 Kg	11 Kg	19 Kg

全球总部

24, rue de Diekirch, BP 19
L-7505 Lintgen
Luxembourg
电话: +352 32 78 32-1
传真: +352 32 78 32-854
电子邮件: info@firetec.rotarex.com

可提供的其他定制系统：

电气柜



通风柜



商用厨房



汽车发动机

